

Steril™
hands 
STACJE DEZYNFEKUJĄCE

NIEZAWODNE SYSTEMY

PROFESJONALNEJ DEZYNFEKCJI RĄK

MECHANICZNE ROZWIĄZANIA BEZ UŻYCIA PRĄDU



SPIIS TREŚCI

DYSTRYBUTORY Z INICJATOREM NOŻNYM

strona

Steril Hands TM QUBE	5
Steril Hands TM QUBE SLIM	7
Steril Hands TM TOWER	9

DYSTRYBUTORY Z INICJATOREM ŁOKCIOWYM

Steril Hands TM SIMPLY TOWER	11
Steril Hands TM BOX	13
Steril Hands TM STICK 300	15
Steril Hands TM BOX ON STICK	17
Steril Hands TM STICK 1000	19

CENNIK	21
--------------	----



Steril HandsTM to marka bezdotykowych, innowacyjnych i niezawodnych dozowników płynów do dezynfekcji rąk przeznaczonych **do użytku wewnętrznego i zewnętrznego**, zarówno w przestrzeni publicznej jak i na zewnątrz budynków, w tym galerii, biurów, sklepów wielkopowierzchniowych, aptek, obiektów sportowych, kin, teatrów a także placówek medycznych.

Każdy z dozowników został zaprojektowany z myślą o **niezawodnej skuteczności**, pełnej ergonomii oraz najniższych kosztach eksploatacji z możliwością **zastosowania w każdych warunkach** bez podłączenia do zewnętrznego źródła zasilania.

Stacje dozujące Steril HandsTM zamykane są na klucz, co chroni przed niepożądanymi działaniami, np. kradzieżą pojemników z płynem odkażającym.

Steril HandsTM to symbol skutecznej walki z chorobotwórczymi wirusami, bakteriami i innymi drobnoustrojami przenoszonymi na dłoniach.

Dozowniki QUBE, QUBE SLIM, TOWER oraz BOX są wyposażone w tace ociekowe oraz zbiorniki. Dodatkowo, na życzenie stacje dozujące mogą być wyposażone w **dyspenser rękawiczek ochronnych**.

- **Bezpieczne rozwiązania** - najbardziej higieniczne, bezdotykowe dozowniki Steril Hands chronią przed przenoszeniem chorób zakaźnych.
- **Efektywne i ekonomiczne dozowniki** – nawet 5000 dawek dezynfekcyjnych bez potrzeby wymiany lub uzupełnienia kanistra z płynem dezynfekującym dowolnego producenta.
- **Ochrona skóry dłoni** – dozowniki Steril HandsTM z dyszą SKIN PROTECT umożliwiają zastosowanie środków alkoholowych z dodatkami nawilżającymi i chroniącymi delikatną skórę rąk, np. gliceryny lub aloesu.
- **Dożywotnia gwarancja** – dożywotnia gwarancja eksploatacji*, w przypadku awarii lub uszkodzenia mechanicznego producent zapewnia dostęp do urządzenia zastępczego oraz szybką naprawę sprzętu.
- **Stacje Steril Hands** - gwarantują najwyższy stopień bezpieczeństwa dzięki metalowej, niepalnej konstrukcji bez elementów iskrzących, zbiornikom wychwytywowym skroplin, oraz brakiem awaryjnych systemów zasilanych prądem. Maszyny dozujące Steril Hands mogą być stosowane w budynkach użyteczności publicznej, biurach i zakładach pracy.

*zgodnie z kartą gwarancyjną



SterilTM
hands 

bezdotykowy
dozownik

chroni
delikatną skórę

nie wymaga
podłączenia do prądu

do wewnątrz
i na zewnątrz budynków

ekonomiczna
eksploatacja

uniwersalne
zastosowanie

najbardziej higieniczne
dozowniki

profesjonalna
dezynfekcja

niezawodna
skuteczność

najmocniejsza konstrukcja
na rynku

z inicjatorem nożnym
lub łokciowym

firmowy branding,
personalizowane
wykończenie

zabezpieczenia
przed zabrudzeniem podłogi

dożywotnia
gwarancja eksploatacji*

pozytywna
opinia techniczna

certyfikat IQC

zaprojektowano
i wyprodukowano w Polsce



*zgodnie z kartą gwarancyjną



Steril Hands™ QUBE

CENA: 4380 ZŁ*

PROMOCJA: 3485 ZŁ*

nie wymaga podłączenia energii elektrycznej

nawet 5000 dawek

konstrukcja wewnętrzna stal 5 mm

zamykana na klucz skrytka zasobnika 10 l płynu do dezynfekcji

bezpieczne zaokrąglone krawędzie

stabilna podstawa stal 8 mm

Steril hands



dysza skin protect

duża komora dezynfekcyjna

tacka ociekowa ze zbiornikiem wychwytyjącym

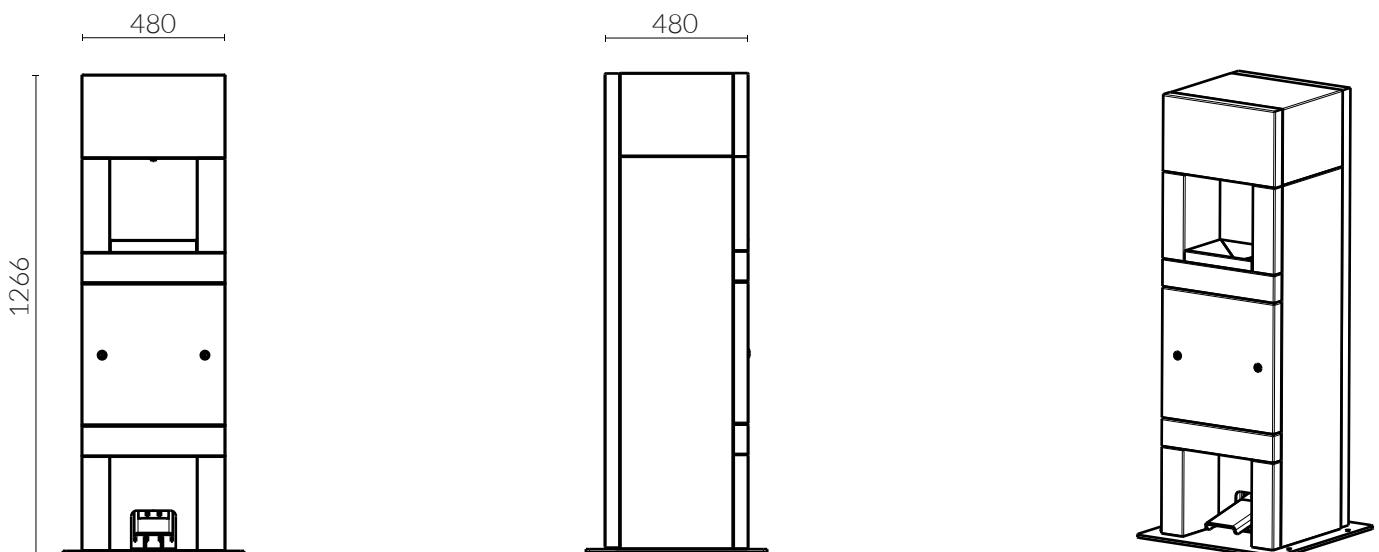
powierzchnia reklamowa

łatwa do utrzymania w czystości powierzchnia

solidna, wzmocniona obudowa - stal 1,5 mm

inicjator nożny

WYMIARY (MM)



*cena netto, ilość urządzeń w cenie promocyjnej ograniczona

Steril Hands™ QUBE z dyszą SKIN PROTECT

do dezynfekcji rąk z jednoczesną ochroną skóry.

Wolnostojąca stacja dezynfekcyjna **Steril Hands™ QUBE** z inicjatorem nożnym przeznaczonym **do użytku wewnątrz budynków lub w warunkach zewnętrznych**. Dozownik wykonany w postaci stabilnej wieży, która optymalnie dozuje płyn dezynfekujący z aż, 10-cio litrowego zbiornika. Najwyższej jakości, **trwałe wykończenie** z blachy stalowej lakierowanej proszkowo łączy się z minimalistycznym designem o wyjątkowych, dopracowanych walorach estetycznych. Przeznaczone do użytku **w warunkach intensywnej eksploatacji** – w miejscach użyteczności publicznej, galeriach, sklepach, biurach, obiektach spotowych. Dozownik wyposażony jest w dodatkowy, **podwójny zbiornik ociekowy**, dzięki czemu nie powstaje ryzyko zabrudzenia powierzchni wokół dystrybutora.

- Gwarancja **najwyższej skuteczności Steril Hands™ QUBE** to niezawodne rozwiązanie w ochronie przed koronawirusami lub wirusami grypy.
- **Ekonomiczne rozwiązania.** Doskonale dopracowana duża komora dezynfekcyjna zapobiega rozwiewaniu dozowanej porcji płynu.
- Dbłość o środowisko – Steril Hands™ QUBE w odróżnieniu od innych elektrycznych odpowiedników **nie wymaga podłączenia do prądu**. Dystrybutor podlega recyklingowi.
- **Ochrona delikatnej skóry dłoni.** Steril Hands™ QUBE wyposażone są w oszczędne dysze spryskujące SKIN PROTECT™, które umożliwiają stosowanie płynów ze składnikami nawilżającymi i ochronnymi.
- **Prosty montaż.** Dozownik wystarczy postawić na równym i utwardzonym podłożu.

OPIS:

Kolor standardowy: RAL 9016 lub 9005

Waga netto: 65 kg

Pojemność zasobnika: 10 l

Dawki z jednego zasobnika: do 5 000

DOSTĘPNY W KOLORACH RAL:

 RAL 9016

 RAL 6005


 RAL 9005

 RAL 7024

 RAL 7035

 RAL 8017

 RAL 3002

 wykończenie na indywidualne zamówienie

Steril Hands™ QUBE SLIM

CENA: 3730 ZŁ*

PROMOCJA: 2835 ZŁ*

nie wymaga podłączenia energii elektrycznej

duża komora dezynfekcyjna

konstrukcja wewnętrzna stal 5 mm

zamykana na klucz skrytka zasobnika płynu do dezynfekcji

bezpieczne zaokrąglone krawędzie

stabilna podstawa - stal 8 mm

dysza skin protect

tacka ociekowa ze zbiornikiem wychwytującym

powierzchnia reklamowa

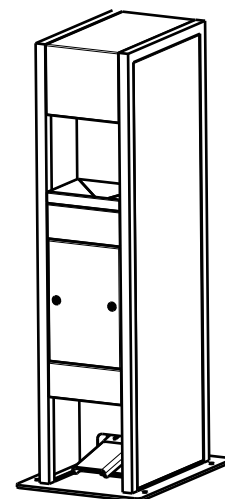
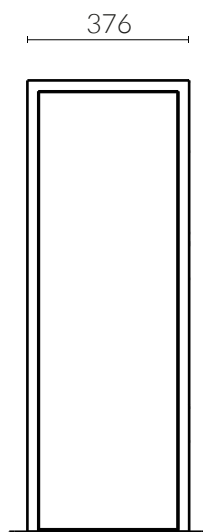
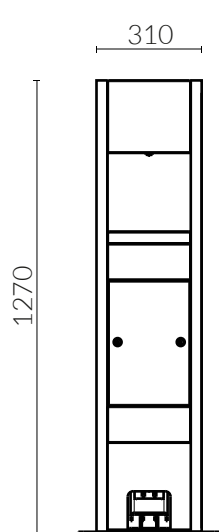
łatwa do utrzymania w czystości powierzchnia

solidna, wzmocniona obudowa - stal 1,5 mm

inicjator nożny



WYMIARY (MM)



*cena netto, ilość urządzeń w cenie promocyjnej ograniczona

Steril Hands™ QUBE SLIM z dyszą SKIN PROTECT

Wolnostojąca stacja dezynfekcyjna do bezdotykowej dezynfekcji rąk z inicjatorem nożnym.

Wolnostojący dozownik płynów do bezdotykowej dezynfekcji rąk z inicjatorem nożnym. Stabilny słup, **w lekkiej, kubistycznej formie**, o solidnej konstrukcji stalowej, wyposażony w nowoczesne, bardzo oszczędne i niezawodne systemy dozujące. Przeznaczony do użytku wewnętrznego i zewnętrznego.

Duża komora dezynfekcyjna umieszczona w obudowie i niezawodny napęd mechaniczny umożliwia **swobodne i bezpieczne korzystanie z dozownika**, eliminując konieczność podłączenia dozownika do zewnętrznego źródła energii. **Dopracowany system mechaniczny** nie wymaga regularnego czyszczenia, wymiany fotokomórki lub innych systemów elektronicznych i mechanicznych. Dozownik wyposażony jest w dodatkowy **podwójny zbiornik ociekowy**, dzięki czemu nie powstaje ryzyko zabrudzenia powierzchni wokół dystrybutora.

- **Oszczędność i ergonomia** - Steril Hands™ QUBE SLIM nie wymaga wykonywania obowiązkowych przeglądów okresowych oraz przeglądów elektrycznych – dozownik nie wymaga ładowania lub wymiany akumulatorów. **Ekonomiczna eksploatacja** jest możliwa dzięki wysokiej jakości w pełni dopracowanemu mechanicznemu systemowi dozującemu. QUBE SLIM to w pełni uniwersalny dystrybutor dozujący płyn lub żel dowolnego producenta.
- **Dbałość o środowisko.** Steril Hands™ QUBE SLIM nie zużywa prądu i **podlega w 100% recyklingowi**. Gwarancja dożywotniej eksploatacji*, daje pewność, że nie trzeba urządzenia w przyszłości wymieniać na nowe.
- **Wysoka skuteczność** antybakteryjna i ochrona skóry Steril Hands™ QUBE SLIM niemal **w 100% eliminuje ryzyko zakażenia** mikroorganizmami przenoszonymi na dłoniach a dodatkowo umożliwia zastosowanie płynów ze środkami ochronnymi i nawilżającymi.

OPIS:

Kolor standardowy: RAL 9016 lub 9005

Waga netto: 50 kg

Pojemność zasobnika: 5 l

Dawki z jednego zasobnika: do 5 000

DOSTĘPNY W KOLORACH RAL:

 RAL 9016

 RAL 6005


 RAL 9005

 RAL 7024

 RAL 7035

 RAL 8017

 RAL 3002

 wykończenie na indywidualne zamówienie

Steril Hands™ TOWER

CENA: 6829* ZŁ

nie wymaga podłączenia energii elektrycznej

zamykana na klucz skrytka zasobnika płynu do dezynfekcji

bezpieczne zaokrąglone krawędzie

stabilna podstawa

duża komora dezynfekcyjna

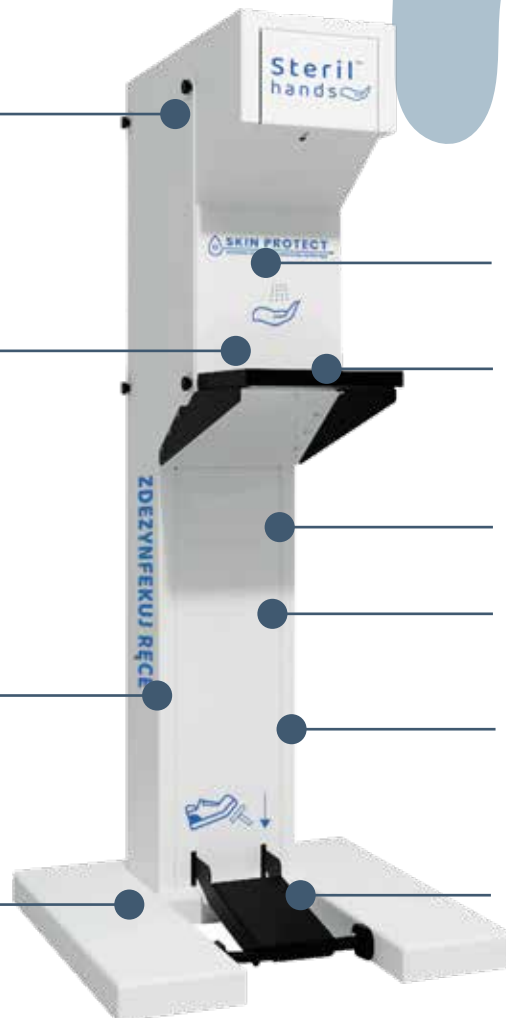
tacka ociekowa ze zbiornikiem wychwytyjącym

powierzchnia reklamowa

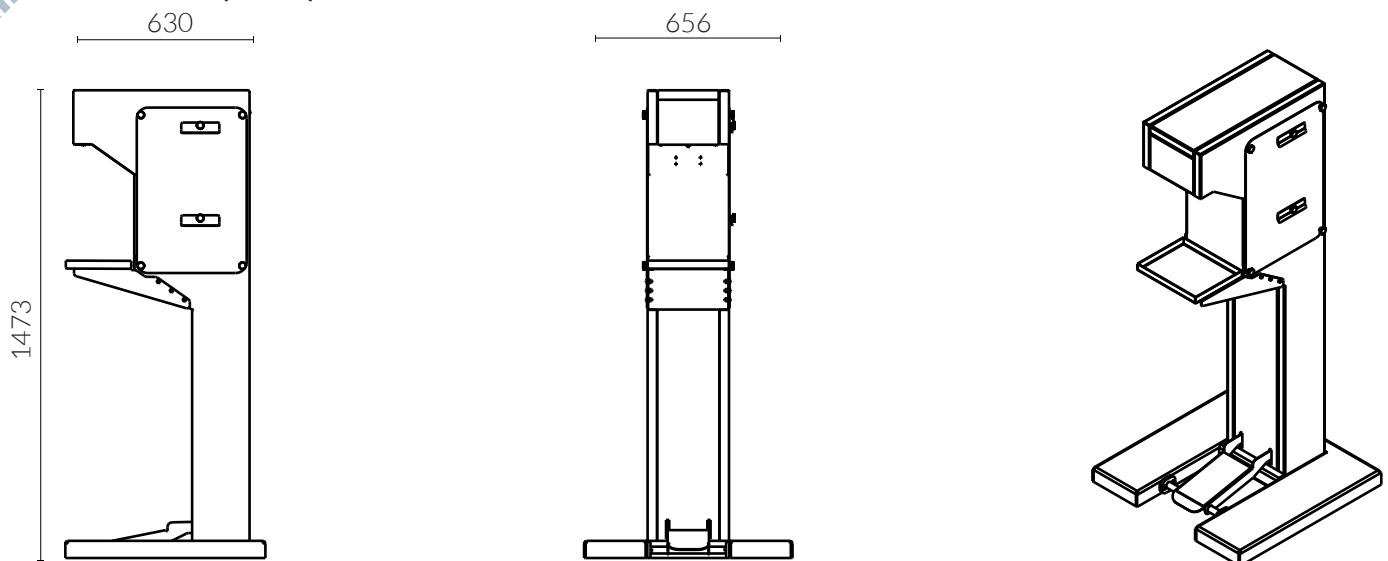
łatwa do utrzymania w czystości powierzchnia

solidna, wzmocniona obudowa - stal 1,5 mm

inicjator nożny



WYMIARY (MM)



*cena netto

Steril Hands™ TOWER

Wydajny dozownik wolnostojący z inicjatorem nożnym.

Wysokowydajny, wolnostojący, bezdotykowy dozownik płynów do bezdotykowej dezynfekcji rąk, z inicjatorem nożnym. **Nowoczesne urządzenie odkażające ręce**, zaprojektowane w ciekawej, minimalistycznej formie, o solidnej konstrukcji stalowej.

Na obudowie może być umieszczony **dyspenser rękawiczek jednorazowych**.

- **Duża, otwarta z trzech stron, przelotowa komora dezynfekcyjna.** Dzięki otwartej komorze dezynfekcyjnej, zwiększa się znacząco przepustowość dozownika nawet o 30%, w porównaniu z dozownikami z komorą zamkniętą.
- **Napęd mechaniczny.** Jedno naciśnięcie inicjatora nożnego powoduje wystarczającą ilość dawki płynu dezynfekcyjnego, **bez konieczności ładowania akumulatorów lub podłączania dozownika do zewnętrznego źródła prądu.**
- **Niezawodność.** Konstrukcja stalowa, lakierowana proszkowo o wysokiej trwałości. Dozownik w standardzie wyposażono w **doskonałej jakości mechanizm**, z wydajnym i bezawaryjnym systemem dozującym SKIN PROTECT™.
- **Ekonomiczna eksploatacja** - mechaniczny napęd nożny, to realna oszczędność na serwisie, czynnościach serwisowych i energii elektrycznej i przeglądach serwisowych. Dozownik objęty jest gwarancją dożywotniej eksploatacji*.
- **Dbłość o środowisko** - ze względu na ekologiczny i niezawodny rodzaj napędu bezdotykowy dystrybutor nie pobiera prądu i **podlega recyklingowi w 100%.**

OPIS:

Kolor standardowy: RAL 9016 lub 9005

Waga netto: 70 kg

Pojemność zasobnika: 5 l

Dawki z jednego zasobnika: do 5 000

DOSTĘPNY W KOLORACH RAL:

 RAL 9016

 RAL 6005


 RAL 9005

 RAL 7024

 RAL 7035

 RAL 8017

 RAL 3002

 wykończenie na indywidualne zamówienie

Steril Hands™ SIMPLY TOWER

CENA: 1045 ZŁ*

PROMOCJA: 795 ZŁ*

nie wymaga podłączenia energii elektrycznej

zamykana na klucz skrytka zasobnika płynu do dezynfekcji

bezpieczne zaokrąglone krawędzie

stabilna podstawa

inicjator łokciowy

duża komora dezynfekcyjna

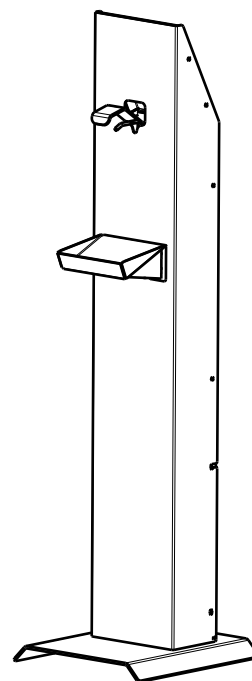
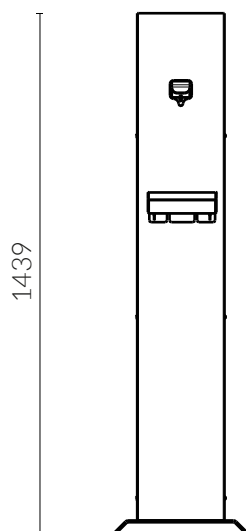
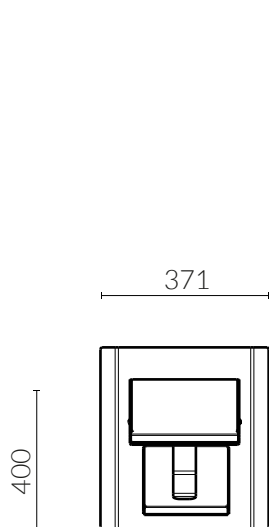
tacka ociekowa ze zbiornikiem wychwytującym

powierzchnia reklamowa

łatwa do utrzymania w czystości powierzchnia

solidna, wzmocniona obudowa - stal 1,5 mm

WYMIARY (MM)



*cena netto, ilość urządzeń w cenie promocyjnej ograniczona

Steril Hands™ SIMPLY TOWER

Dozownik Steril Hands™ Simply Tower z inicjatorem łokciowym

Wolnostojąca, wysokowydajna, niezawodna stacja do bezpiecznej, bezdotykowej dezynfekcji rąk. Nowoczesne urządzenie w formie trwałej, solidnej konstrukcji stalowej o minimalistycznej formie. Wyposażona w niezawodne i oszczędne systemy dozujące z dyszą SKIN PROTECT, która umożliwia zastosowanie płynów w dodatkami nawilżającymi. Dozownik może być używany bez nadzoru, wewnątrz budynków, a na zewnątrz w miejscach osłoniętych przed wiatrem. Na obudowie może być umieszczony dispenser rękawiczek jednorazowych.

- **Napęd mechaniczny.** Jedno naciśnięcie inicjatora łokciowego dozuje wystarczającą ilość płynu dezynfekcyjnego, bez konieczności ładowania akumulatorów lub podłączania dozownika do zewnętrznego źródła prądu. Dzięki temu, dozownik płynu do dezynfekcji rąk Steril Hands™ SIMPLY TOWER, można używać w miejscach bez dostępu do zasilania i bez ryzyka porażenia.
- **Ekonomiczna eksploatacja.** Specjalny system dozujący SKIN PROTECT™, oszczędza płyn odkażający. Urządzenie dawkuje środek dezynfekcyjny, bezpośrednio z kanistrów standardowych 5 litrowych, od dowolnego producenta. Kanistry z płynem dezynfekcyjnym do rąk można wymieniać na nowe, lub uzupełniać. Steril Hands™ SIMPLY TOWER, z uniwersalną dyszą SKIN PROTECT™, dozuje każdy rodzaj środka odkażającego ręce. Zarówno w żelu jak i w płynie.
- **Niezawodność.** Stacja dezynfekcyjna o konstrukcji stalowej, lakierowana proszkowo o wysokiej trwałości. Dozownik w standardzie wyposażono w doskonałej jakości mechanizm, z wydajnym i bezawaryjnym systemem dozującym SKIN PROTECT™. Dozownik nie wymaga regularnego serwisu i wymian fotokomórek, oraz części elektrycznych i wrażliwych na wilgoć, wstrząsy i przepięcia elektryczne układów elektronicznych. Aparat jest odpowiedzią na potrzebę szybkiej, bezpiecznej i bezproblemowej dezynfekcji rąk. Urządzenie profesjonalne, najlepsze do intensywnej eksploatacji. Dozownik do odkażania rąk, Steril Hand™ SIMPLY TOWER, jest wytrzymały i stabilny.
- **Oszczędność serwisowa.** Bezdotykowy dozownik płynu do dezynfekcji rąk Steril Hands™ SIMPLY TOWER, nie podlega obowiązkowemu wykonywaniu przeglądów okresowych i elektrycznych.

OPIS:

Kolor standardowy: RAL 9016 lub 9005

Waga netto: 20 kg

Pojemność zasobnika: 5 l


Dawki z jednego zasobnika: do 2 500

DOSTĘPNY W KOLORACH RAL:

 RAL 9016

 RAL 9005

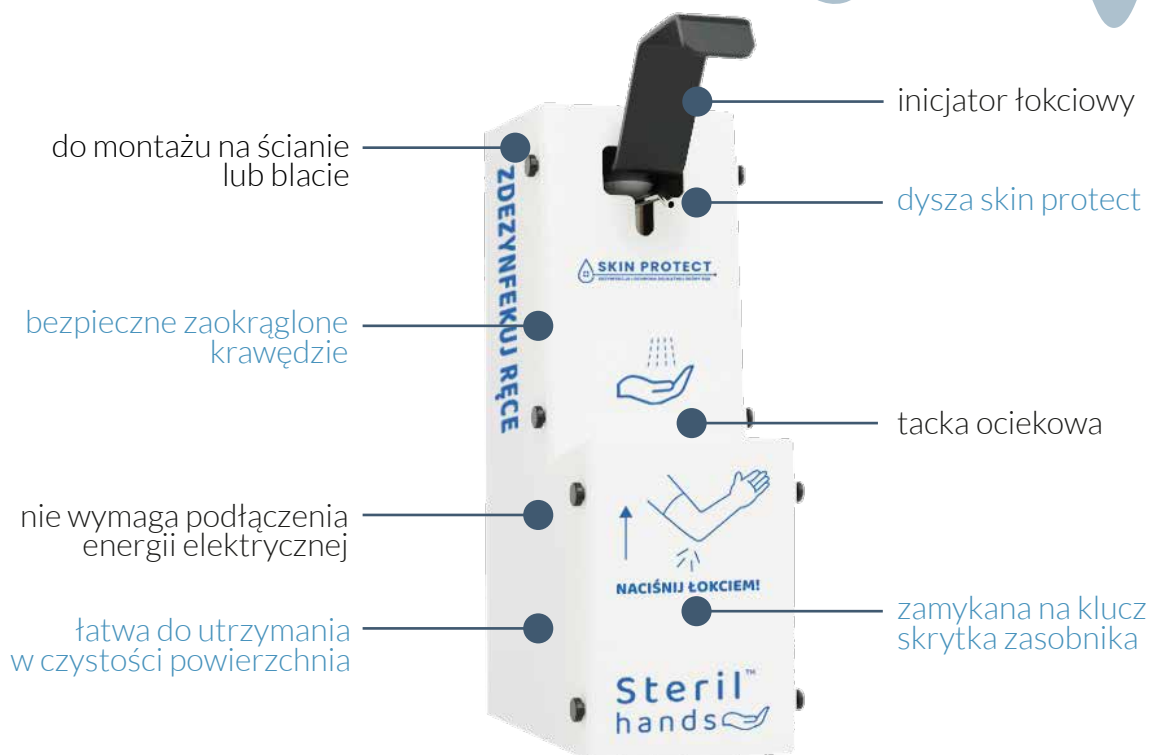
 RAL 7024

 wykończenie na indywidualne zamówienie

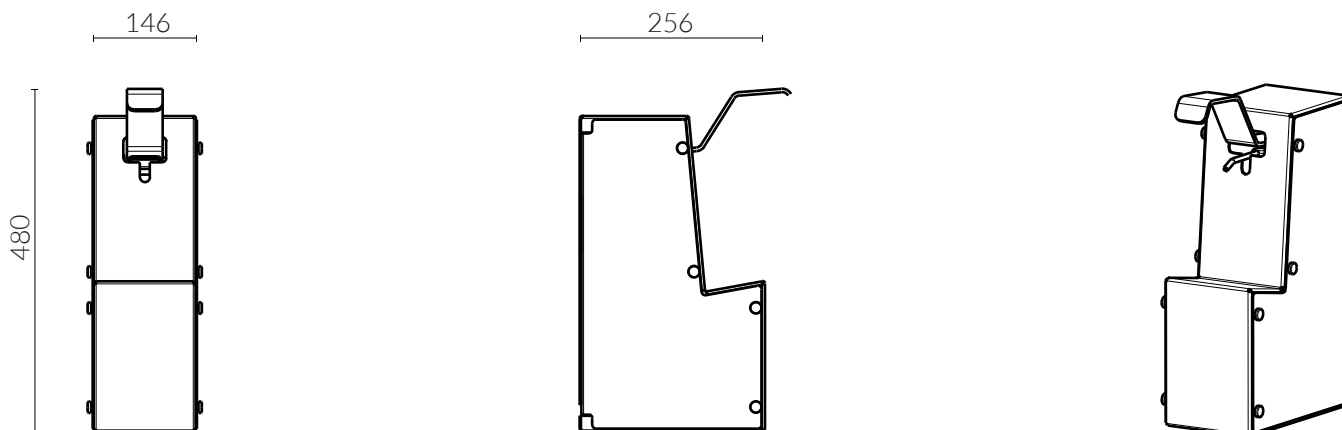
Steril Hands™ BOX 1000

CENA: 1699 Zł*

PROMOCJA: **1210 Zł***



WYMIARY (MM)



*cena netto, ilość urządzeń w cenie promocyjnej ograniczona

STERIL HANDS™ BOX

Wygodny, bezdotykowy dozownik płynów do dezynfekcji dłoni z bezpiecznym inicjatorem łokciowym.

Nablatowa i naścienna stacja do dezynfekcji rąk z inicjatorem łokciowym. Dozownik wyposażony w zamykaną na klucz, komorę zasobnika płynu lub żelu odkażającego. Dozownik został zoptymalizowany pod kątem zastosowania, wydajności i trwałości. Stacja dezynfekcyjna Steril Hand™ BOX, zasila niezawodną dyszę dozującą SKIN PORTECT™ z 1-litrowego zasobnika płynu dezynfekcyjnego do rąk.

- **Niezawodny napęd mechaniczny** - jedno naciśnięcie inicjatora łokciowego dozuje wystarczającą ilość płynu dezynfekcyjnego, bez konieczności ładowania akumulatorów lub podłączania dozownika do zewnętrznego źródła prądu. Dzięki temu, dozownik płynu do dezynfekcji rąk Steril Hands™ BOX, można używać w miejscach bez dostępu do zasilania i bez ryzyka porażenia.
- **Oszczędność serwisowa** - bezdotykowy dozownik płynu do dezynfekcji rąk Steril Hands™ BOX, nie podlega obowiązkowemu wykonywaniu przeglądów okresowych i elektrycznych. Mechaniczny napęd łokciowy to realna oszczędność na serwisie, czynnościach serwisowych i energii elektrycznej oraz przeglądach serwisowych.
- **Ergonomia i design.** Projekt bezdotykowego dozownika w minimalistycznej formie to połączenie funkcjonalności i wysokiej wydajności z ciekawą architektonicznie formą. Minimalistyczny i nowoczesny design idealnie wpasuje się jako stałe wyposażenie przestrzeni, bez zaburzenia jej estetyki.

OPIS:

Kolor standardowy: RAL 9016 lub 9005

Waga netto: 7 kg

Pojemność zasobnika: 1 l

Dawki z jednego zasobnika: do 500

DOSTĘPNY W KOLORACH RAL:

 RAL 9016

 RAL 6005


 RAL 9005

 RAL 7024

 RAL 7035

 RAL 8017

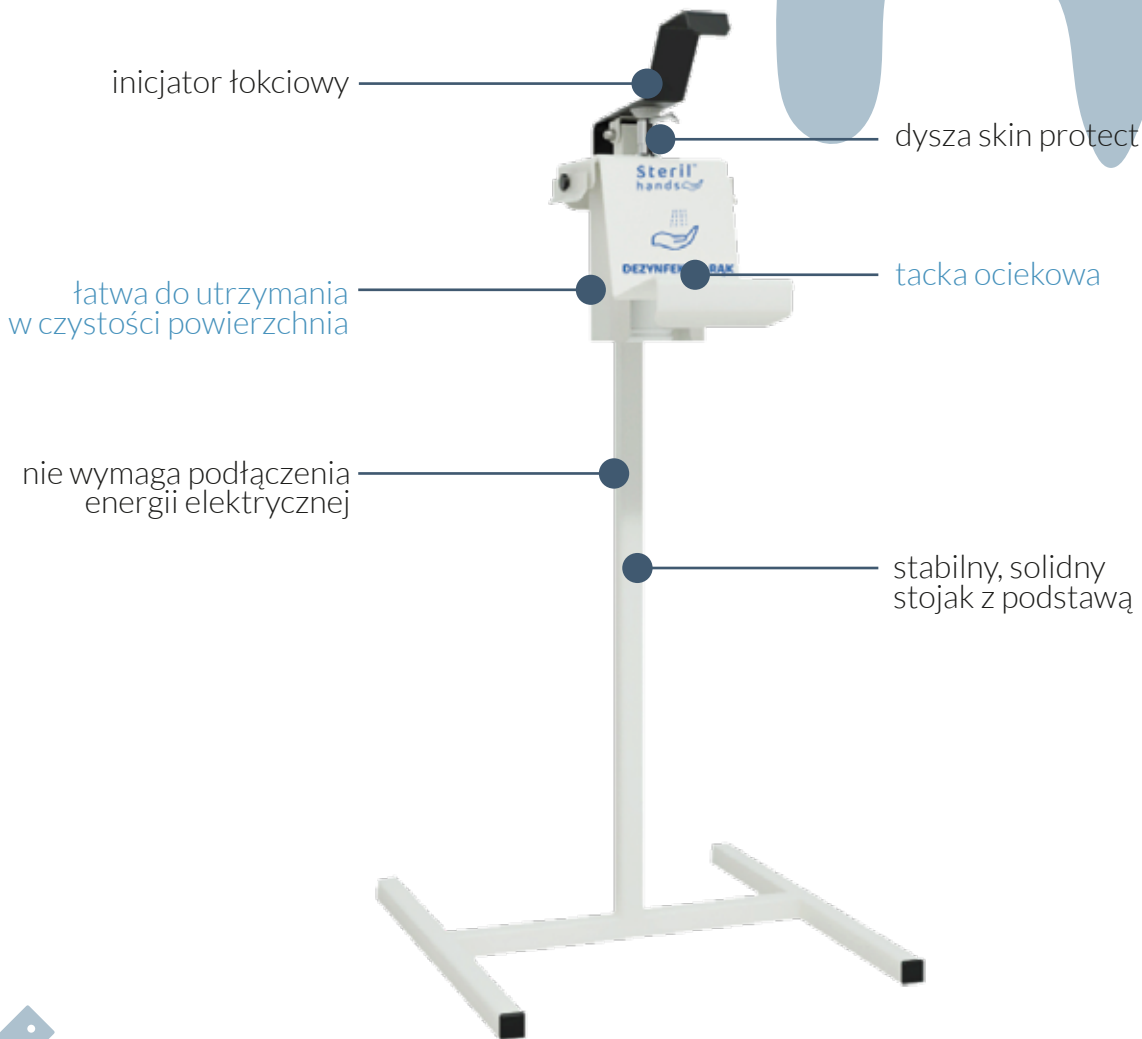
 RAL 3002

 wykończenie na indywidualne zamówienie

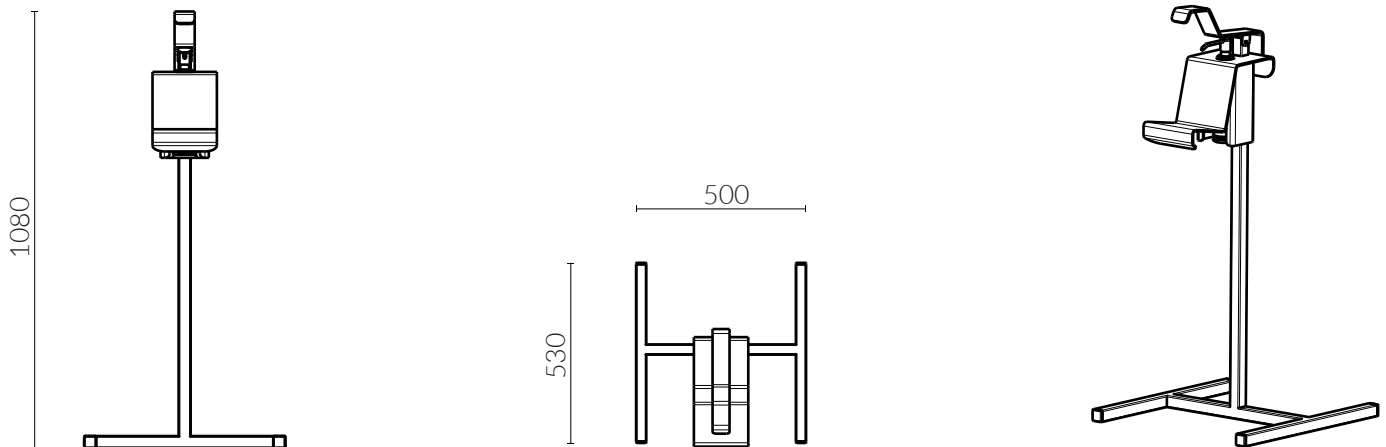
Steril Hands™ STICK 300

CENA: 800 ZŁ*

PROMOCJA: 550 ZŁ*



WYMIARY (MM)



*cena netto, ilość urządzeń w cenie promocyjnej ograniczona

Steril Hands™ STICK 300

Wydajny, bezdotykowy dozownik płynów do dezynfekcji dłoni z bezpiecznym inicjatorem łokciowym.

Wolnostojąca stacja do dezynfekcji rąk z uniwersalną dyszą SKIN PROTECT™, dozującą preparat odkażający w postaci płynu lub żelu, wprost ze zintegrowanego zasobnika o pojemności 300ml. **Dozownik ekonomiczny, zoptymalizowany pod kątem kosztów zakupu** oraz wydajności i niezawodności. Charakteryzuje się niską ceną, ale solidną budową i stabilnym stojakiem.

- **Niezawodność.** Dozownik nie wymaga regularnego serwisu i wymian fotokomórek, oraz części elektrycznych i wrażliwych na wilgoć, wstrząsy i przepięcia elektryczne układów elektronicznych. Dozownik do odkażania rąk, Steril Hand™ STICK 300 jest idealną odpowiedzią na potrzebę szybkiej, bezpiecznej i bezproblemowej dezynfekcji rąk.
- **Oszczędność serwisowa.** Bezdotykowy dozownik płynu do dezynfekcji rąk Steril Hands™ STICK 300, **nie podlega obowiązkowemu wykonywaniu przeglądów okresowych**.
- **Ekonomiczna eksploatacja.** Specjalny system dozujący SKIN PROTECT™, **oszczędza płyn odkażający.** Urządzenie dawkuje środek dezynfekcyjny, bezpośrednio ze standardowych kanistrów od dowolnego producenta.
- **Dbłość o środowisko.** Bezdotykowy dyspenser płynu dezynfekcyjnego do skóry dłoni Steril Hands™ STICK 300, ze względu na ekologiczny i niezawodny rodzaj napędu, nie pobiera prądu i podlega recyklingowi w 100%. Dozownik objęty jest gwarancją dożywotniej eksploatacji*.

OPIS:

Kolor standardowy: RAL 9016 lub 9005

Waga netto: 7,5 kg

Pojemność zasobnika: 0,3 l

Dawki z jednego zasobnika: do 150

DOSTĘPNY W KOLORACH RAL:

 RAL 9016

 RAL 6005


 RAL 9005

 RAL 7024

 RAL 7035

 RAL 8017

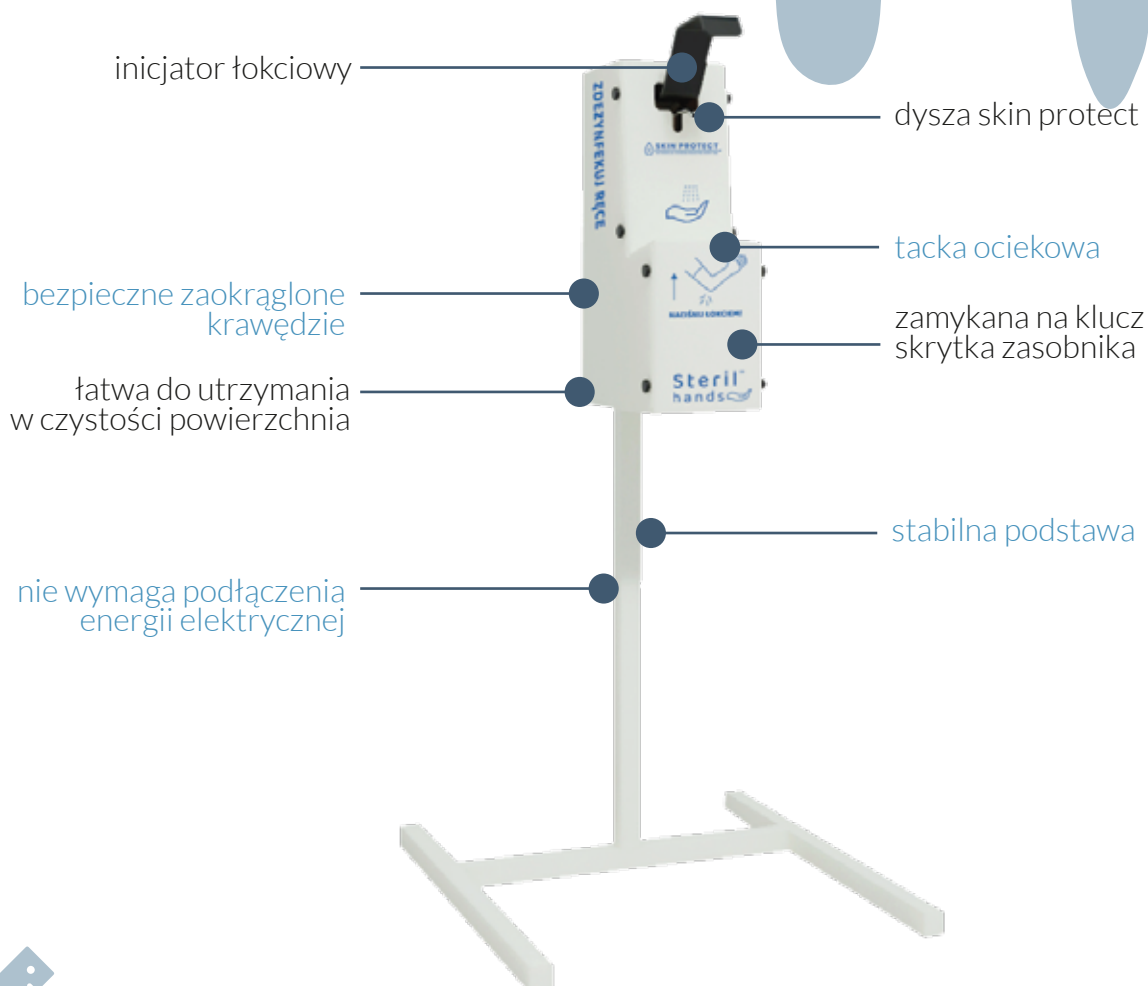
 RAL 3002

 wykończenie na indywidualne zamówienie

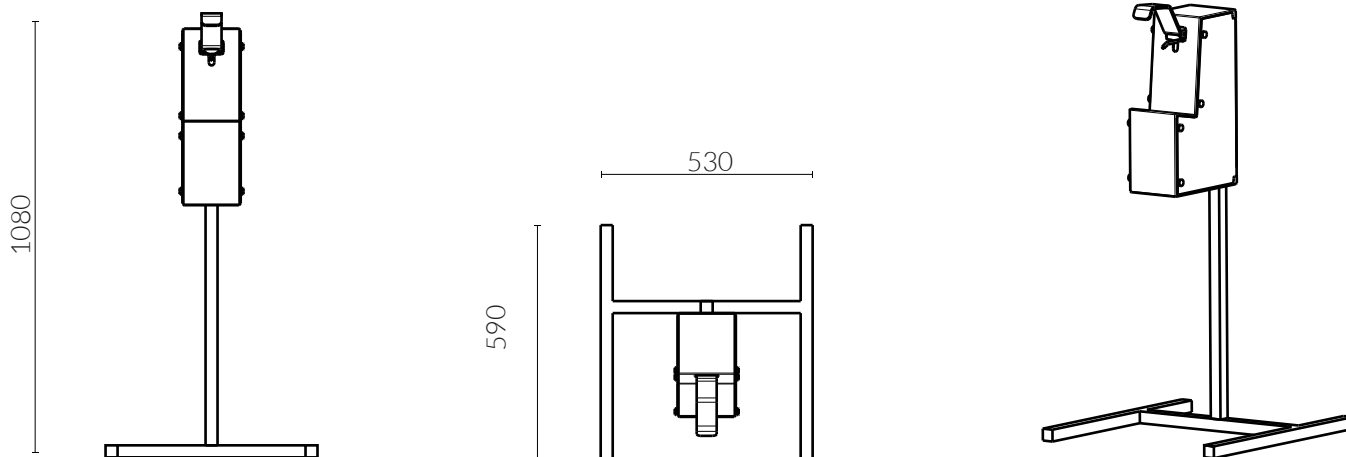
Steril Hands™ BOX ON STICK

CENA: 1940 ZŁ*

PROMOCJA: **1410 ZŁ***



WYMIARY (MM)



*cena netto, ilość urządzeń w cenie promocyjnej ograniczona

Steril Hands™ BOX ON STICK

Ergonomiczny dozownik płynów do bezdotykowej dezynfekcji rąk z inicjatorem łokciowym.

Wygodny i prosty w obsłudze aparat dozujący STERIL HANDS™ Stick4Box wykonany jest z myślą o najwyższej skuteczności w połączeniu z nowoczesnym, minimalistycznym designem.

- **Wydajna, łokciowa stacja dezynfekcyjna.** Steril Hands™ BOX pozwala szybko i wygodnie, w sposób intuicyjny dozować optymalną porcję preparatu odkażającego na ręce.
- **Tacka ociekowa - ochrona przed zabrudzeniami.** Przed zabrudzeniem podłogi, obuwia i odzieży chroni specjalna tacka ociekowa, łatwa do utrzymania w czystości. Inwestorzy doceniają takie rozwiązanie, kiedy mają wcześniejsze doświadczenie w stosowaniu stanowisk dezynfekcyjnych bez tacki ochronnej.
- **Bezpieczeństwo stosowania.** Dozownik łokciowy, pozwala na uniknięcie kontaktu bezpośredniego dłoni z powierzchnią ramienia przycisku dozującego.
- **Napęd mechaniczny.** Gwarantuje niezależność od źródeł energii. Uruchamianie dozownika poprzez naciśnięcie łokciem pałąka, to dobry i sprawdzony system działania.
- **Niezawodność.** Stacja dezynfekcyjna Steril Hands™ BOX, to niezawodność, sprawdzone rozwiązania techniczne, solidność i wysoka jakość montażu kontrolowana na każdym etapie produkcji. Dzięki dopracowanej konstrukcji, dozownik nie wymaga wymian fotokomórki, dysz zamgławiających, napędów elektrycznych oraz delikatnych układów elektronicznych.
- **Uniwersalne zastosowanie na blat lub na ścianę.** Naścienna i nablutowa stacja do dezynfekcji rąk Steril Hand™ BOX jest urządzeniem uniwersalnym, który można położyć na blacie, stoliku, ladzie recepcyjnej lub przymocować na ścianie zarówno wewnątrz, jak i na zewnątrz budynków. Zamykana na klucz komora zasobnika, pozwala na użytkowanie dozownika bez nadzoru.

OPIS:

Kolor standardowy: RAL 9016 lub 9005

Waga netto: 12,5 kg

Pojemność zasobnika: 1 l

Dawki z jednego zasobnika: do 500

DOSTĘPNY W KOLORACH RAL:

 RAL 9016

 RAL 6005


 RAL 9005

 RAL 7024

 RAL 7035

 RAL 8017

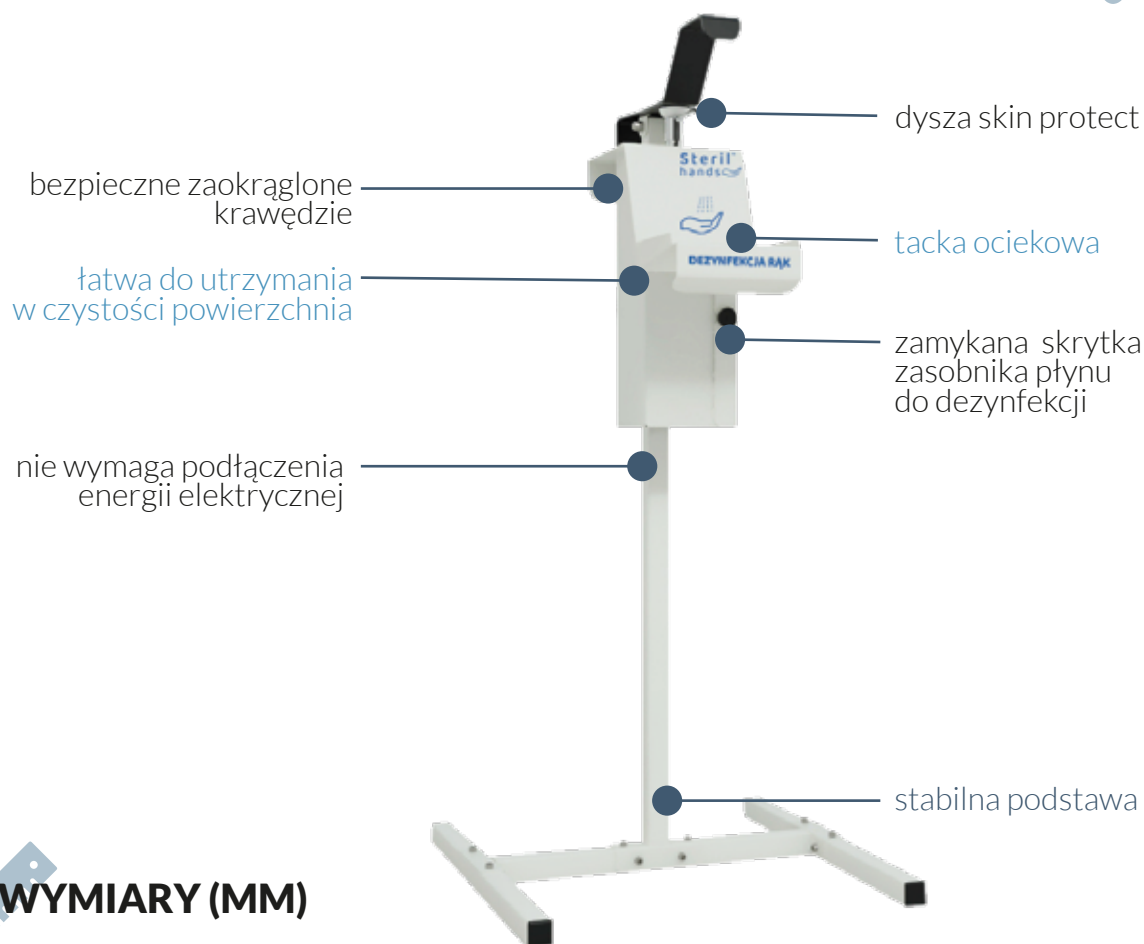
 RAL 3002

 wykończenie na indywidualne zamówienie

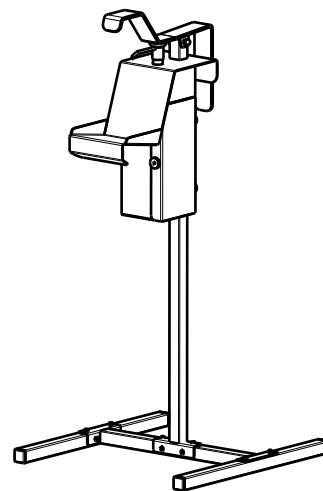
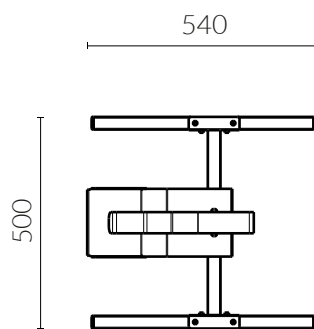
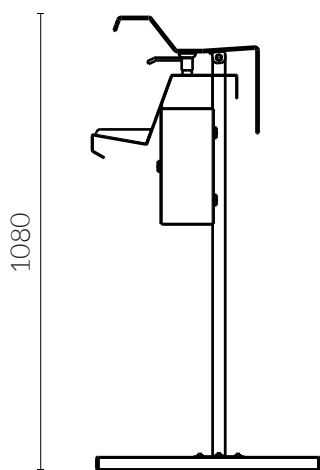
Steril Hands™ STICK 1000

CENA: 1020 ZŁ*

PROMOCJA: 590 ZŁ*



WYMIARY (MM)



*cena netto, ilość urządzeń w cenie promocyjnej ograniczona

Steril Hands™ STICK 1000

do dezynfekcji rąk z jednoczesną ochroną skóry

- **Bezdotykowa, łokciowa stacja dezynfekcyjna.** Steril Hands™ STICK 1000 pozwala szybko i wygodnie, w sposób intuicyjny dozować optymalną porcję preparatu odkażającego na ręce.
- **Tacka ociekowa - ochrona przed zabrudzeniami.** Przed zabrudzeniem podłogi, obuwia i odzieży chroni specjalna tacka ociekowa, łatwa do utrzymania w czystości. Inwestorzy doceniają takie rozwiązanie, kiedy mają wcześniejsze doświadczenie w stosowaniu stanowisk dezynfekcyjnych bez tacki ochronnej.
- **Najwyższa wydajność i doskonała cena** - stacja do dezynfekcji Steril Hands™ STICK 1000 to najbardziej wydajny na rynku produkt z jednoczesnym zachowaniem dobrej ceny. Dyspenser pomieści 1000 ml pojemnik płynem do dezynfekcji.
- **Bezpieczeństwo stosowania.** Dozownik łokciowy, pozwala na uniknięcie kontaktu bezpośredniego powierzchni rąk z przyciskiem dozującym.
- **Napęd mechaniczny.** Gwarantuje niezależność od źródeł energii. Uruchamianie dozownika poprzez naciśnięcie łokciem pałąka, to dobry i sprawdzony system działania.
- **Niezawodność.** Stacja dezynfekcyjna Steril Hands™ STICK 1000, to niezawodność, sprawdzone rozwiązania techniczne, solidność i wysoka jakość montażu kontrolowana na każdym etapie produkcji. Dzięki dopracowanej konstrukcji, dozownik nie wymaga wymian fotokomórki, dysz zamglawiających, napędów elektrycznych oraz delikatnych układów elektronicznych.
- **Ekonomiczna eksploatacja.** Specjalny system dozujący SKIN PROTECT™, **oszczędza płyn odkażający.** Urządzenie dawkuje środek dezynfekcyjny bezpośrednio ze standardowych kanistrów od dowolnego producenta.
- **Nie wymaga przelewania płynu.** Stacje dezynfekującą można podłączyć bezpośrednio do 1000 ml zbiornika z płynem dezynfekcyjnym dowolnego producenta.

OPIS:

Kolor standardowy: RAL 9016 lub 9005

Waga netto: 9,5 kg

Pojemność zasobnika: 1 l

Dawki z jednego zasobnika: do 500

DOSTĘPNY W KOLORACH RAL:

 RAL 9016

 RAL 6005


 RAL 9005

 RAL 7024

 RAL 7035

 RAL 8017

 RAL 3002

 wykończenie na indywidualne zamówienie

CENNIK

PRODUKT	CENA KATALOGOWA	CENA PROMOCYJNA
STERIL HANDS TM QUBE	4380 ZŁ	3600 ZŁ
STERIL HANDS TM QUBE SLIM	3730 ZŁ	2950 ZŁ
STERIL HANDS TM TOWER	6829 ZŁ	6829 ZŁ
STERIL HANDS TM SIMPLY TOWER	1045 ZŁ	890 ZŁ
STERIL HANDS TM BOX 1000	1699 ZŁ	1350 ZŁ
STERIL HANDS TM STICK 300	800 ZŁ	590 ZŁ
STERIL HANDS TM BOX ON STICK	1940 ZŁ	1550 ZŁ
STERIL HANDS TM STICK 1000	1020 ZŁ	690 ZŁ
STERIL HANDS TM STICK4BOX - podstawa pod dozownik BOX	240 ZŁ	200 ZŁ

KOLORY PREMIUM QUBE, QUBE SLIM, TOWER - DOPŁATA **400 ZŁ**

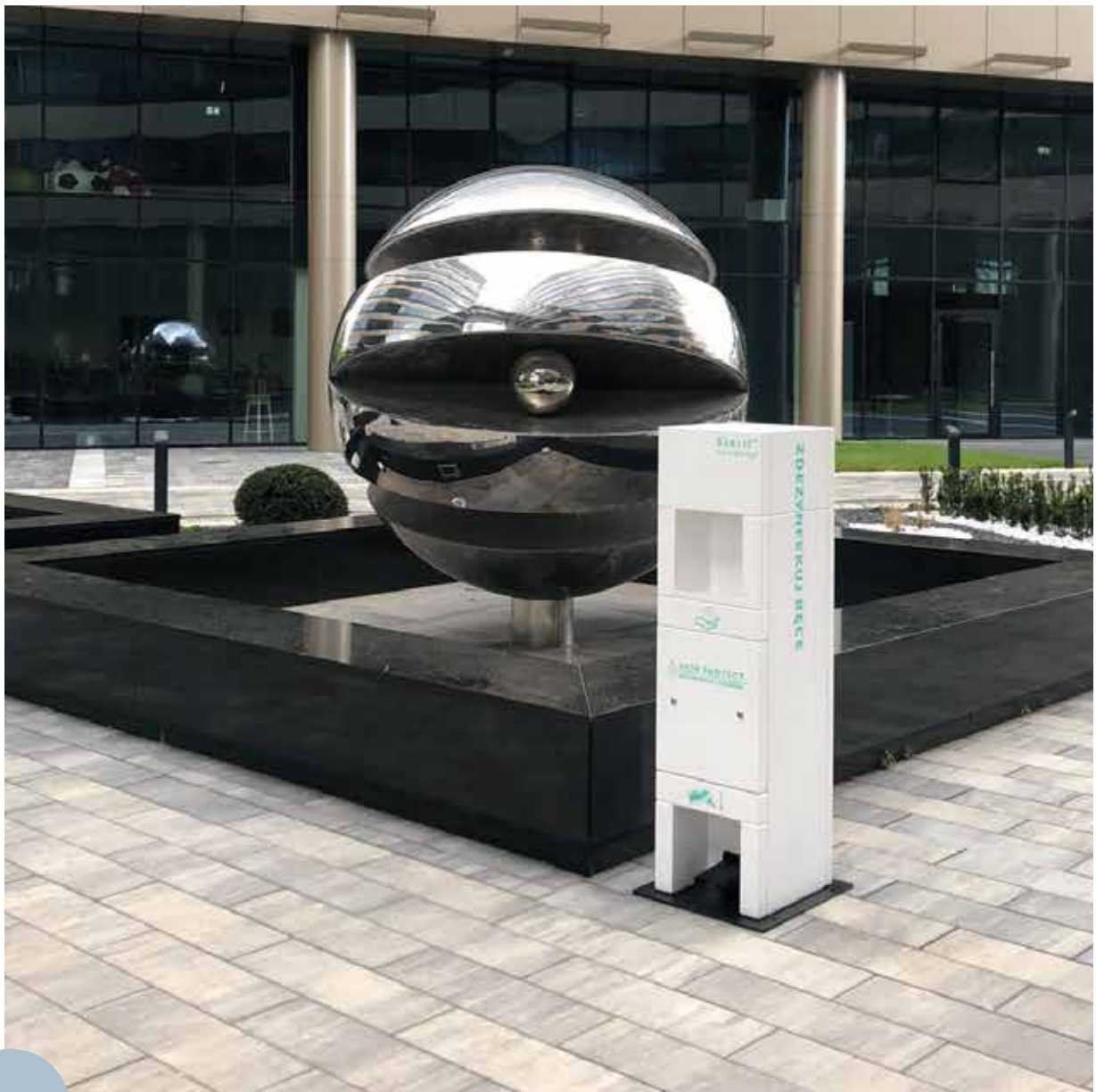
KOLORY PREMIUM BOX - DOPŁATA **281 ZŁ**

KOLORY PREMIUM STICK 300, STICK 1000 - DOPŁATA **220 ZŁ**

KOLORY PREMIUM BOX ON STICK - DOPŁATA **359 ZŁ**

KOLORY PREMIUM - RAL: 8017, 3002, 7024, 6005, 7035

Podane ceny są cenami netto. Ilość urządzeń w promocyjnej cenie jest ograniczona.



SterilTM hands



SterilTM
hands 

KONTAKT

www.sterilhands.pl

biuro@sterilhands.pl

tel. (+48) 519 170 600

infolinia: (+48) 883 227 227

właściciel marki: Elevi sp. z o.o.